

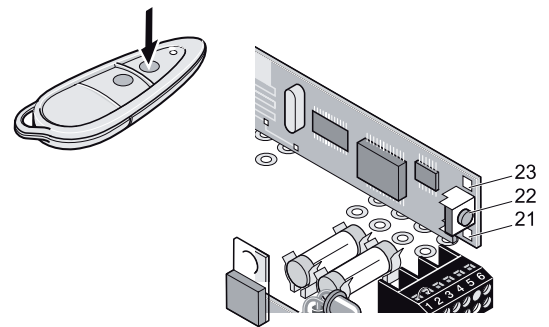
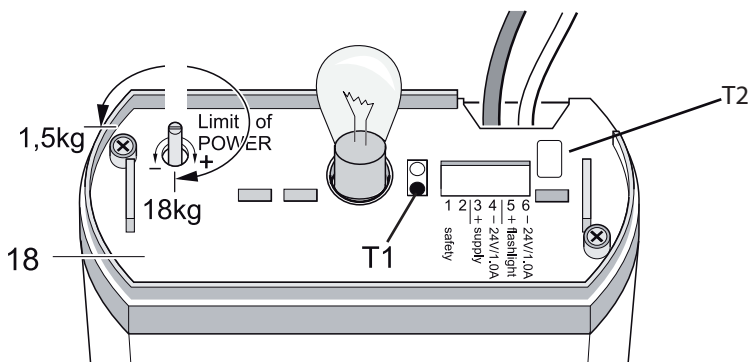
L'enregistrement d'une télécommande se fait en appuyant sur la touche cachée 22, situé à l'arrière du moteur APERTO.

ATTENTION A NE PAS CONFONDRE LA TOUCHE CACHE 22 ET LA TOUCHE T1 SITUE A COTE DE LA LAMPE D'ECLAIRAGE

- Maintenir enfoncée la touche cachée 22 jusqu'à ce que le LED 21 s'allume.
- Relâcher la touche cachée 22.
- Prendre la nouvelle télécommande et appuyer sur la touche de la télécommande à enregistrer, jusqu'à extinction du DEL 21.
- Relâcher la touche de la télécommande
- Attendre 10 secondes. Tester votre nouvelle télécommande

Assistance conseil portail automatique : tel 0899 158 148 (1.35€/appel - 0.34€/minute)

Notice modèle déposé (R) reproduction intégrale sans aucune modification autorisé. PAC 2010



Détail de la carte électronique.

Effacement de toutes les télécommandes préalablement enregistrées.

Maintenir enfoncé la touche cachée 22

- Le DEL s'allume pendant 5 secondes, clignote ensuite pendant 10 secondes puis reste à nouveau allumée.
- au bout de 10 secondes (25 secondes au total), les deux DEL s'allument : tous les canaux sont effacés.
- Relâcher la touche cachée 22, les DEL s'éteignent, signifiant la réussite de la procédure d'effacement.

Téléchargement de la notice complète de la motorisation APERTO : [cliquer ici](#)

OBSERVATION

ATTENTION la télécommande APERTO existe en fréquence 433 Mhz et 868 Mhz, non compatible
Voyant de la télécommande VERT = 433 Mhz
Voyant de la télécommande ROUGE = 868 Mhz